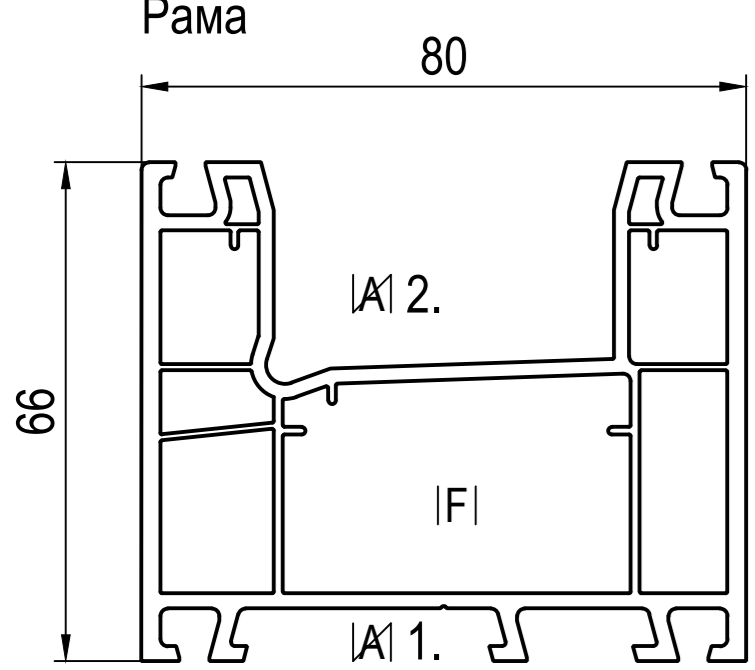
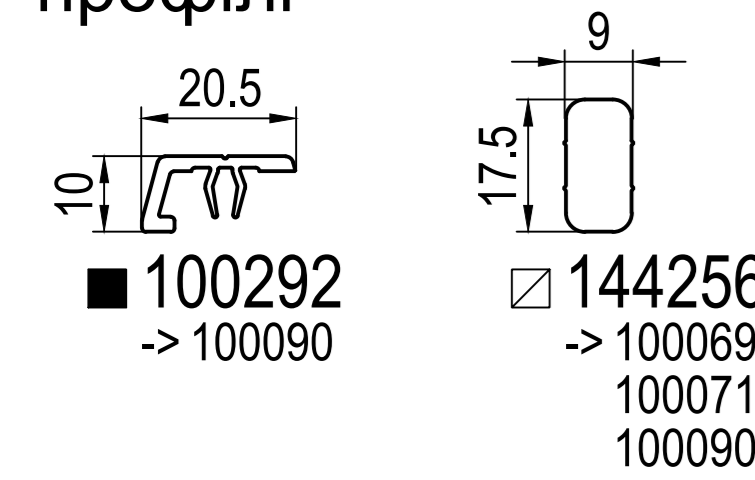


multi-slide
Рама



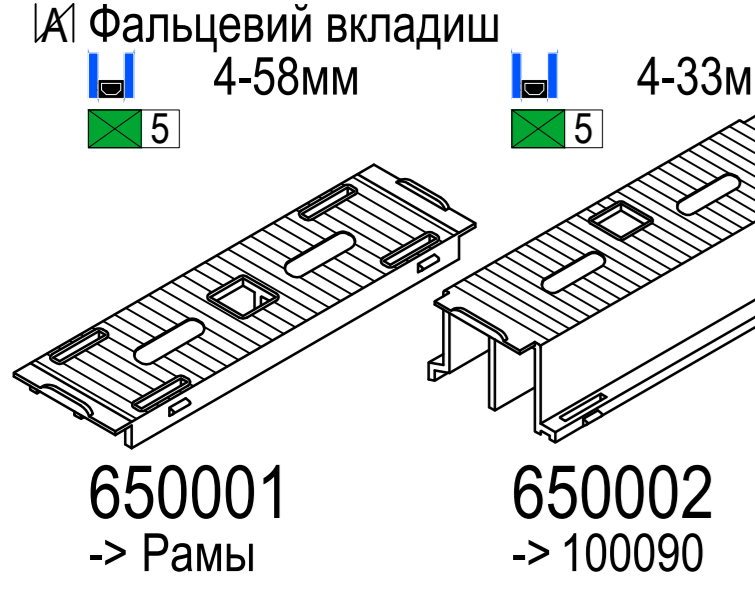
■ 100090 (CL)
IA1 650001, 2. 650002
FI 229023, 229024, 229025, 229026,
229029, 229030, 229102, 229103,
249026
SI 207090, 250340
ZI 600090

Додаткові профілі

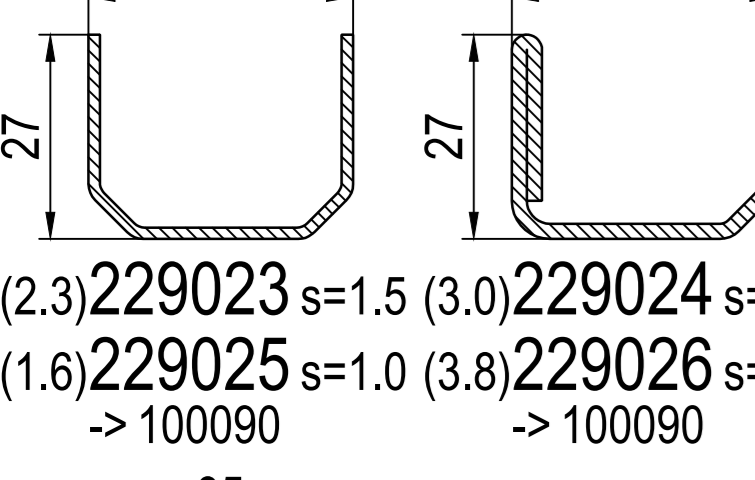


■ 100292 -> 100090
□ 144256 -> 100069, 100071, 100090

Комплектуючі

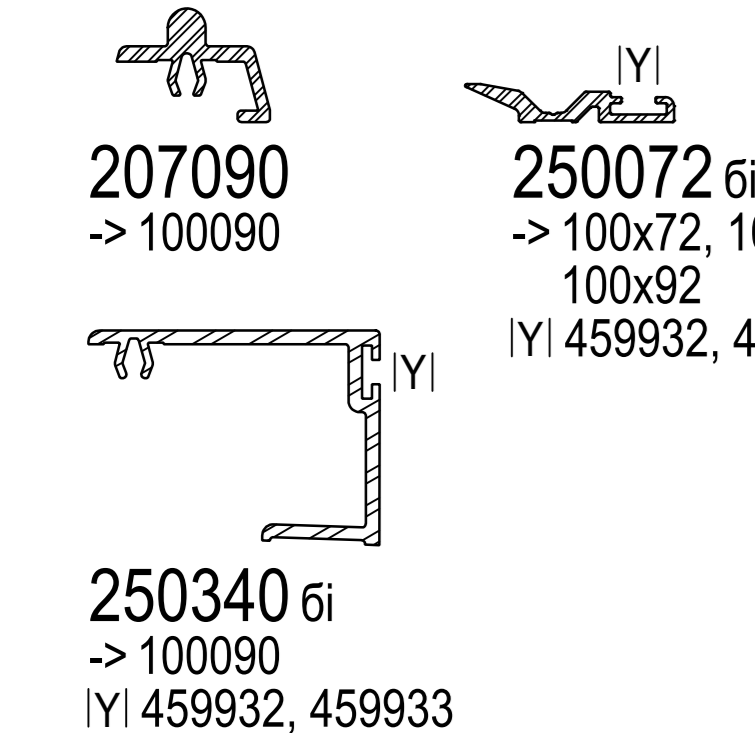


IA1 Фальцевий вкладиш 4-58мм
■ 5
■ 5 4-33мм



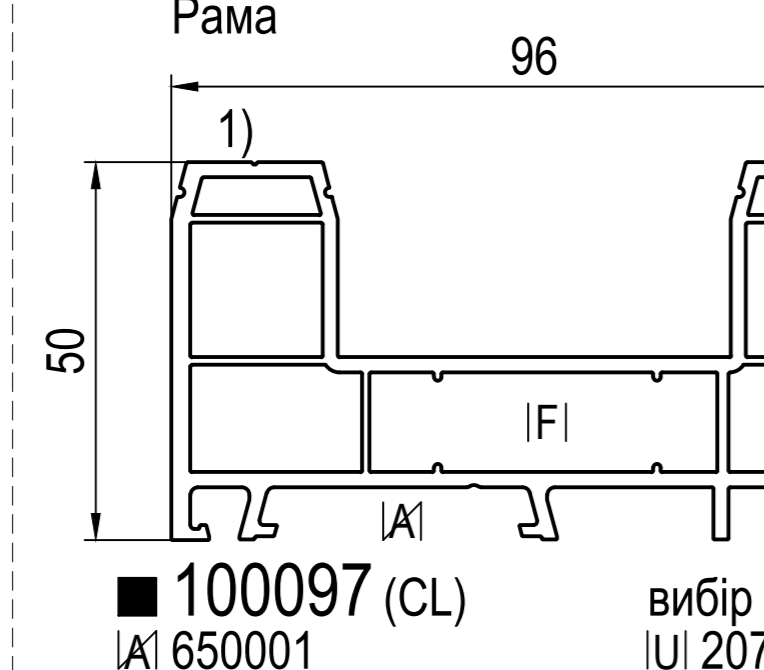
IFI Підсилювачі (...) = lx
(2.3) 229023 s=1.5 (3.0) 229024 s=1.5
(1.6) 229025 s=1.0 (3.8) 229026 s=2.0 (5.1) 249026 s=3.0
-> 100090
(2.5) 229029 s=1.25 (5.1) 229102 s=1.5
(3.7) 229030 s=2.0 (7.3) 229103 s=2.5
-> 100090

SI Алюмінієві профілі



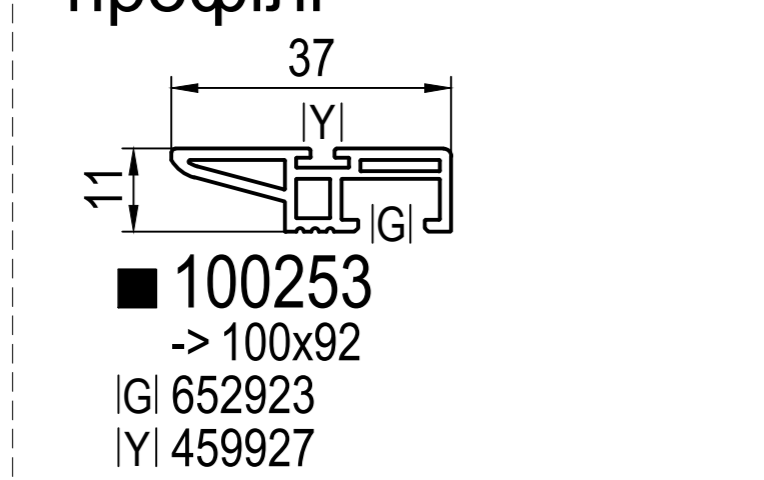
207090 -> 100090
250072 бі -> 100x72, 100x74, 100x92
YI 459932, 459933
250340 бі -> 100090
YI 459932, 459933
ZI Спец. комплектуючі
комплект YI 459927 (4 м)
600090 бі -> 100090

multi-slide
Рама



■ 100097 (CL)
IA1 650001
FI 209121
SI 207120¹⁾, 200122
ZI 600100
вибір
IU 207125
IV 606125

Додаткові профілі

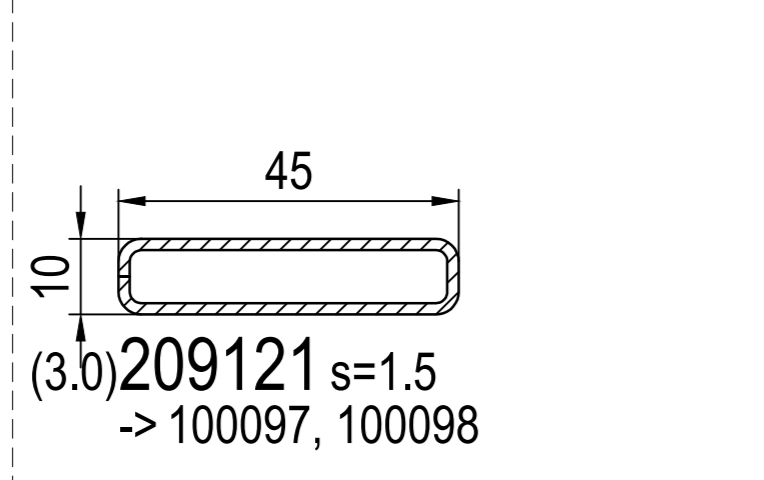


■ 100253 -> 100x92
IG 652923
YI 459927

Комплектуючі

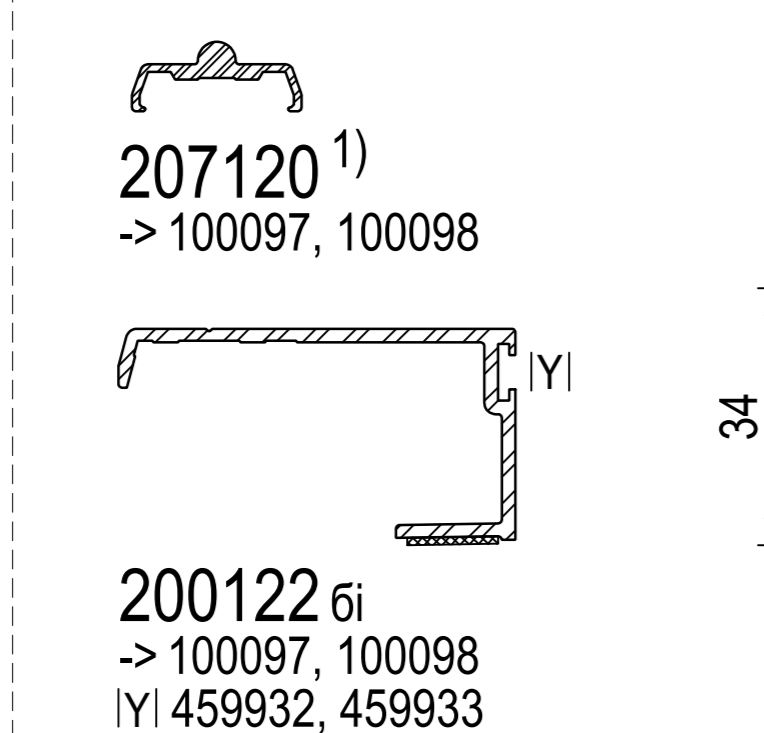


IA1 Фальцевий вкладиш 4-74мм
■ 5

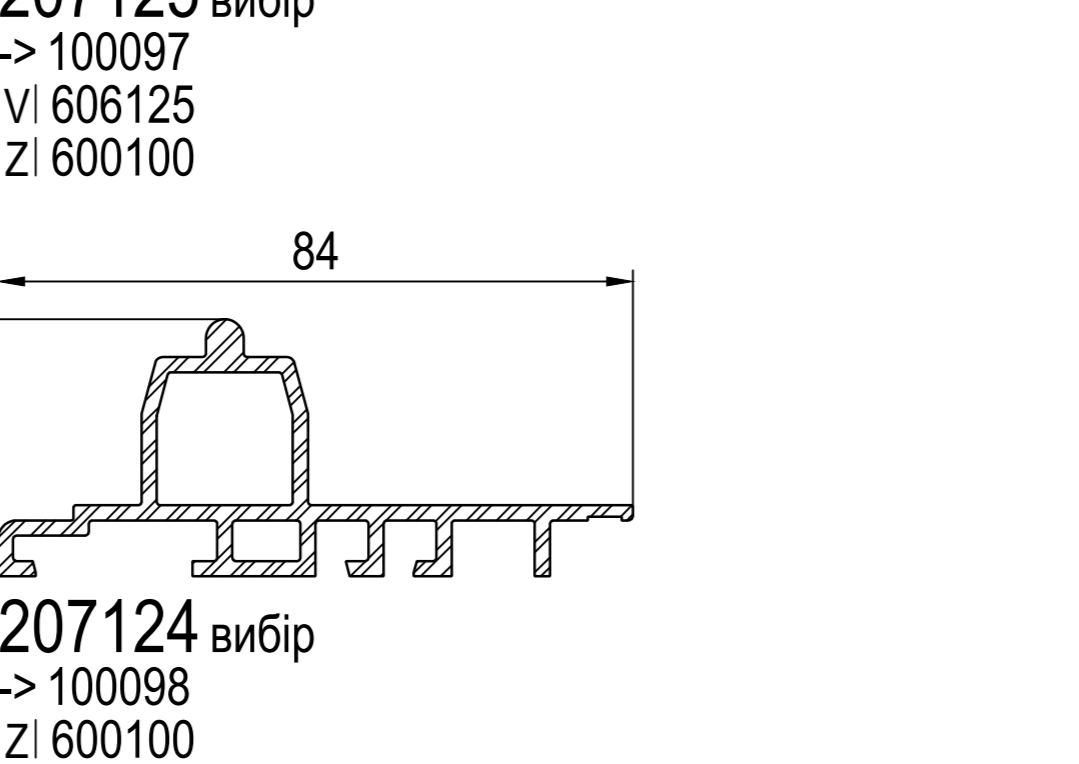
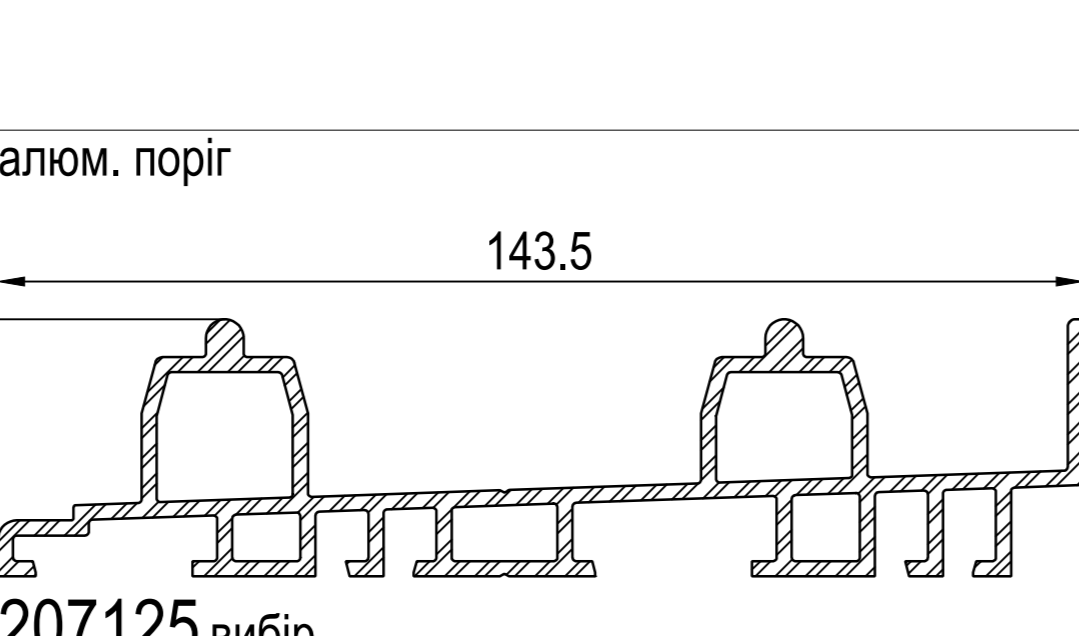


IFI Підсилювачі (...) = lx
(3.0) 209121 s=1.5
-> 100097, 100098
IG пістон / засувки
652923 -> 100253, 100275

SI Алюмінієві профілі

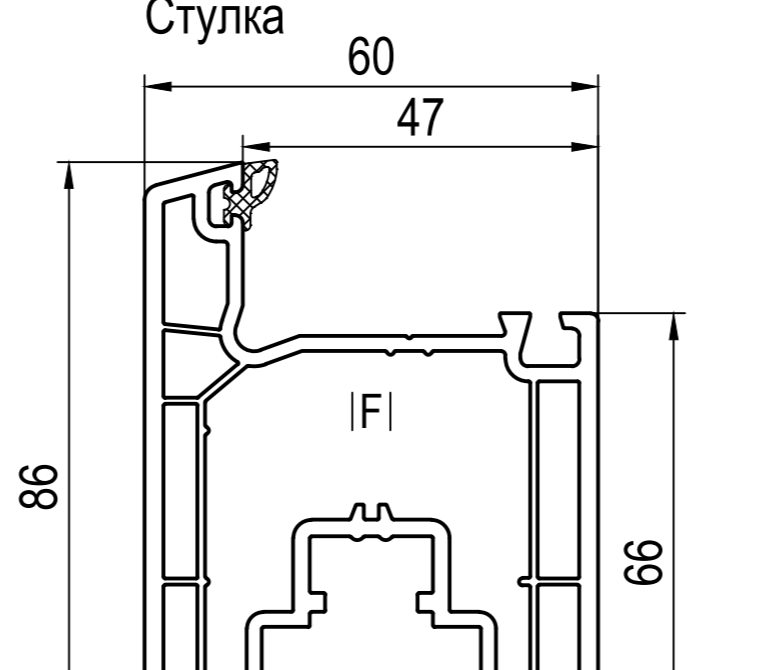


207120¹⁾ -> 100097, 100098
207124 вибір -> 100097, 100098, 207125, 207124
ZI Спец. комплектуючі
комплект YI 459927
600100 бі -> 100097, 100098, 207125, 207124



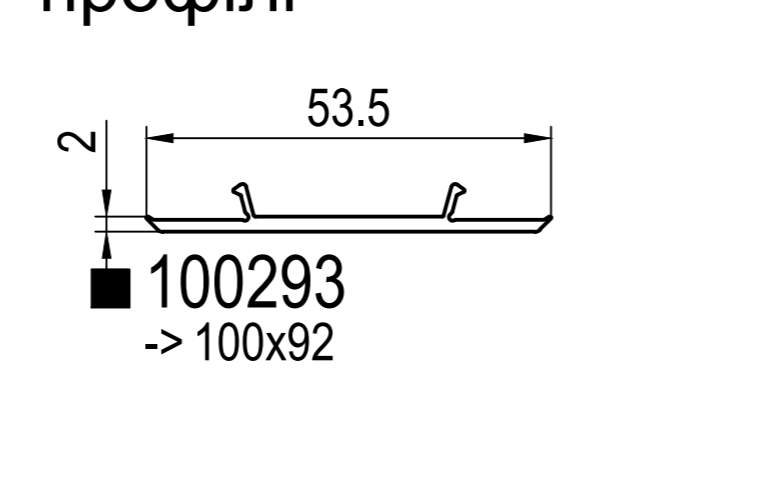
IVI Елемент кріплення поругу
комплект YI 459927
606125 сі -> 100097 + IU 207125

multi-slide
Стулка



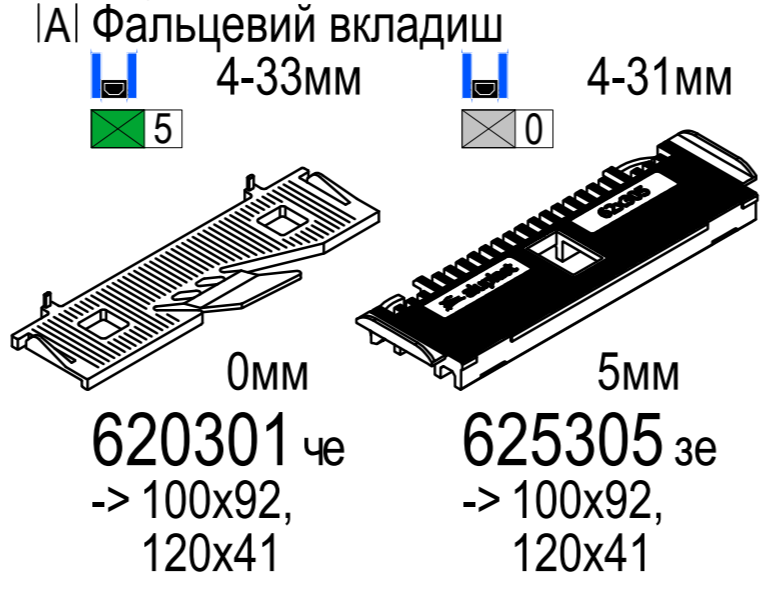
■ 100x92 (CL)
AI 620301, 625305
FI 209192, 209193
SI 200070
ZI 659946, 600094, 600092, 600098

Додаткові профілі

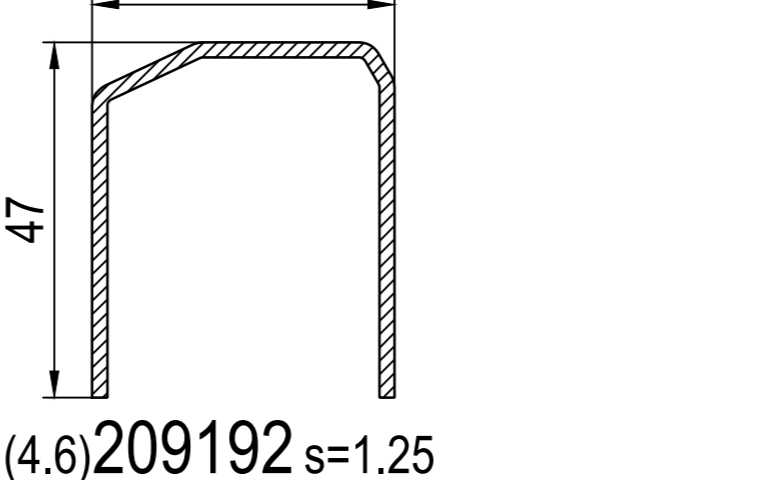


■ 100293 -> 100x92
□ 120x97 (RL) -> 100x92

Комплектуючі



AI Фальцевий вкладиш 4-33мм
■ 5
■ 5 4-31мм
CI заглишки
600070 бі -> SI 200070

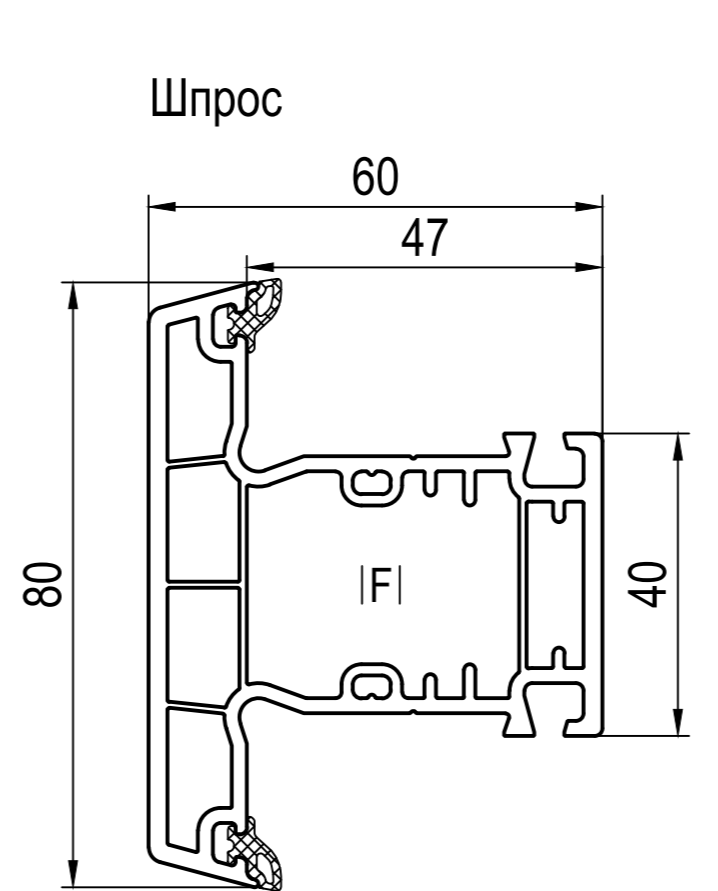


IFI Підсилювачі (...) = lx
(4.6) 209192 s=1.25
(7.0) 209193 s=2.0
-> 100x92
KI водозливні ковпачки / трубки
600292 комплект ~ Ø5x30мм

XI Ущільнювачі

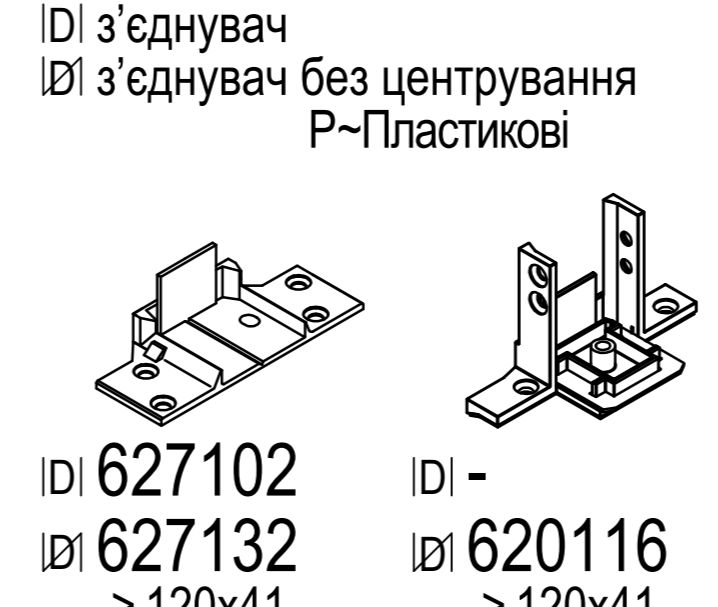


479025 чо 479015 чо
477015 па 477015 па
459922 чо 459925 чо 459923 чо
- па 450925 па - па 429250 чо
YI Щіткові ущільнювачі
459933 чо 459932 чо 459927 чо
ZI Спец. комплектуючі
комплект YI 459927
659946 -> 100x86, 100x92
600094 -> 100x92
600092 бі -> 100x92
600098 -> 100x92

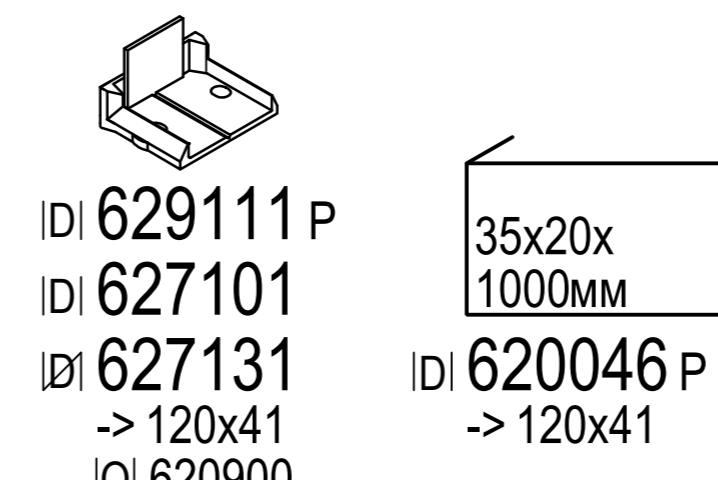


■ 120x41 (CL)
AI 620301, 625305
DI 629111, 627101, 627102
DI 627131, 627132
OI 620900
DI 620116
DI 620046 ~ універсальний
FI 229098, 229100, 229101

Комплектуючі

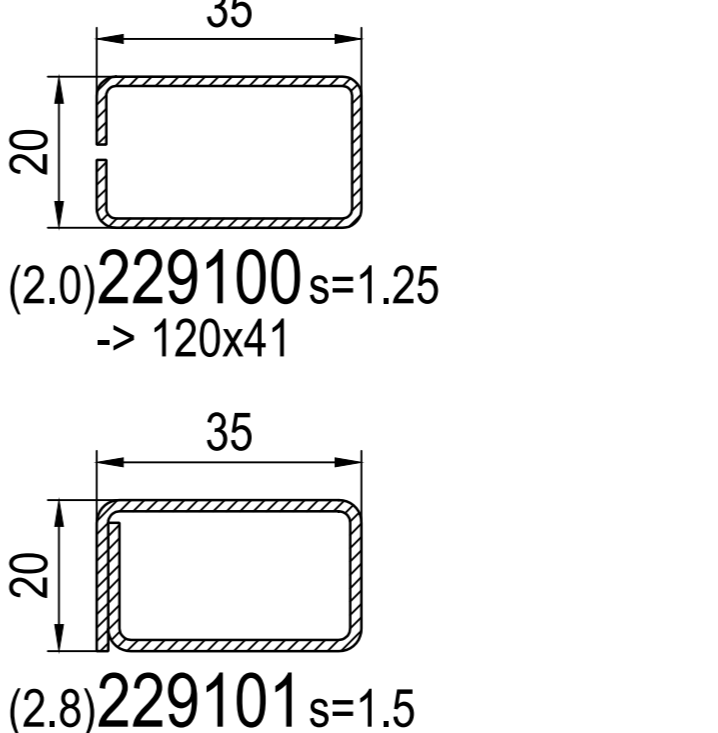


DI з'єднувач
DI з'єднувач без центрування
P-Пластикові
DI 627102
DI 627132 -> 120x41
OI 620900
DI 620116
DI 620116 -> 120x41
OI -



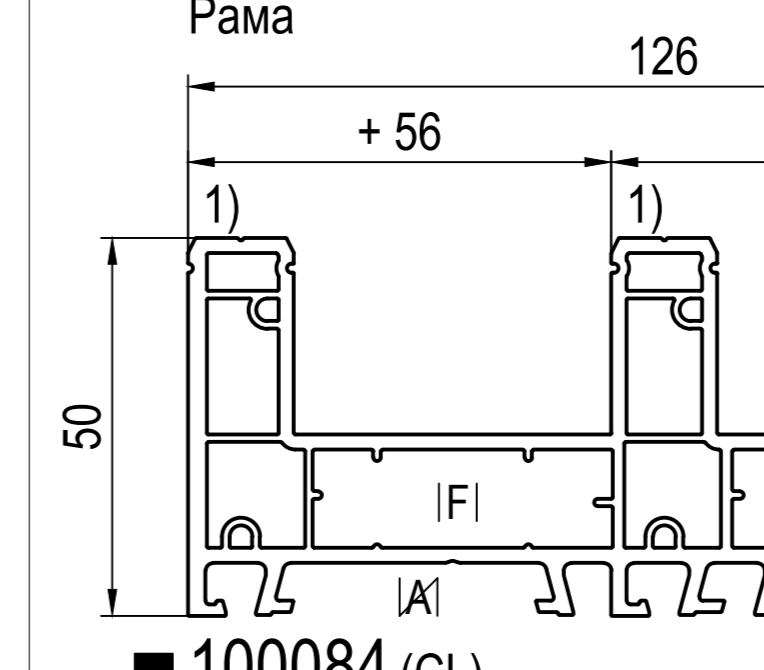
IFI Підсилювачі (...) = lx
DI 629111 P
DI 627101
DI 627131 -> 120x41
OI 620900
DI 620046 P -> 120x41

IFI Підсилювачі (...) = lx



(4.1) 229098 s=2.5 -> 120x41
(2.0) 229100 s=1.25 -> 120x41
(2.8) 229101 s=1.5 -> 120x41
OI Допоміжний матеріал
620900 -> DI 627101, 627102, 629111
DI 627131, 627132

vario-slide
Рама

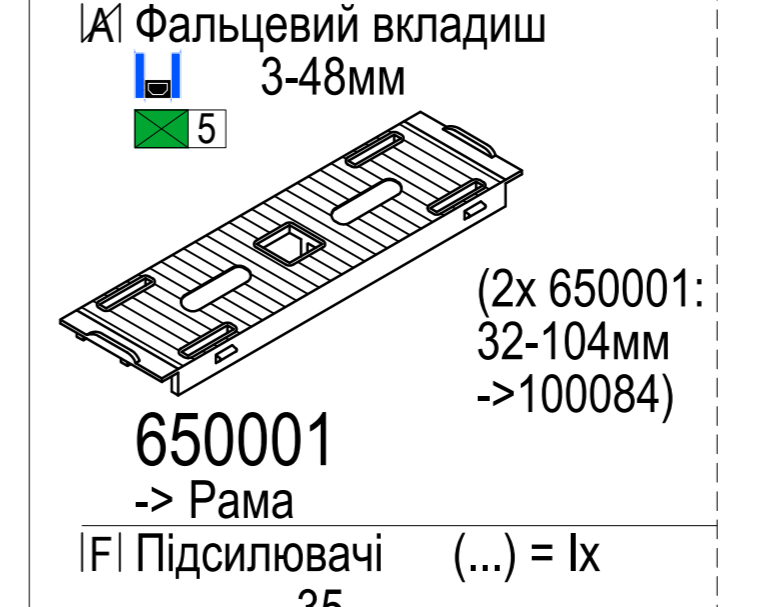


■ 100084 (CL)
AI 650001
FI 249019
SI 207076¹⁾, 200184
ZI 600083

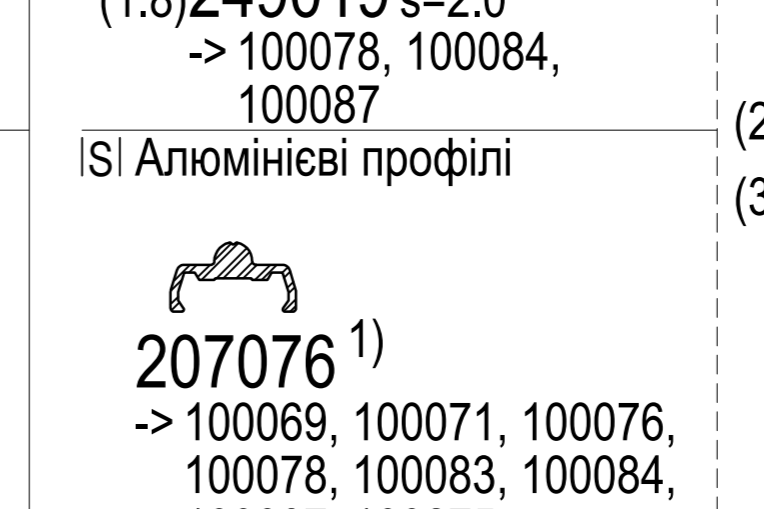
Комплектуючі



AI Фальцевий вкладиш 4-48мм
■ 5
(2x 650001: 32-104мм -> 100084)



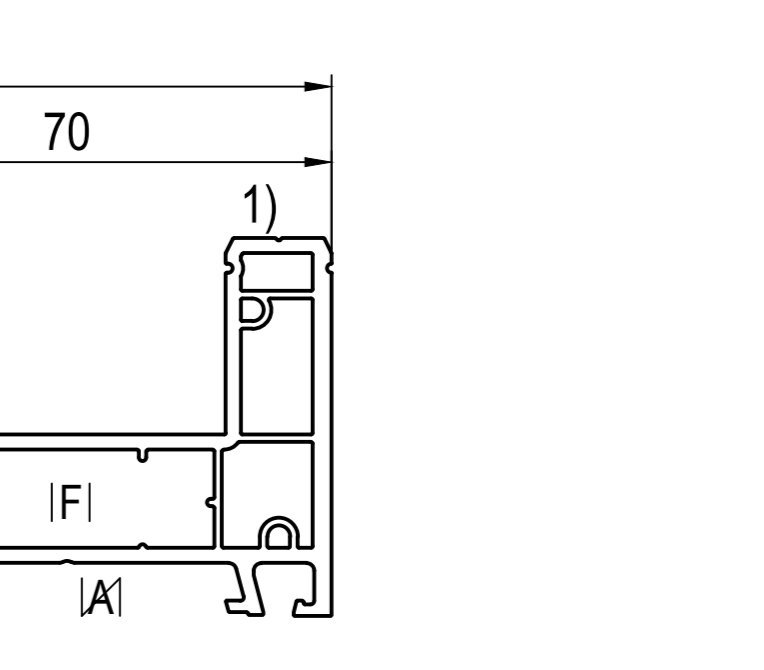
IFI Підсилювачі (...) = lx
35
25
(3.4) 259906 s=2.0 -> 100083
(1.8) 249019 s=2.0 -> 100x85, 100x84, 100x87
SI Алюмінієві профілі
207076¹⁾ -> 100069, 100071, 100076, 100078, 100083, 100084, 100087, 100275



IFI Підсилювачі (...) = lx
35
20
(4.1) 229098 s=2.5 -> 120x41
35
20
(2.0) 229100 s=1.25 -> 120x41
35
20
(2.8) 229101 s=1.5 -> 120x41
OI Допоміжний матеріал
600292 комплект ~ Ø5x30мм

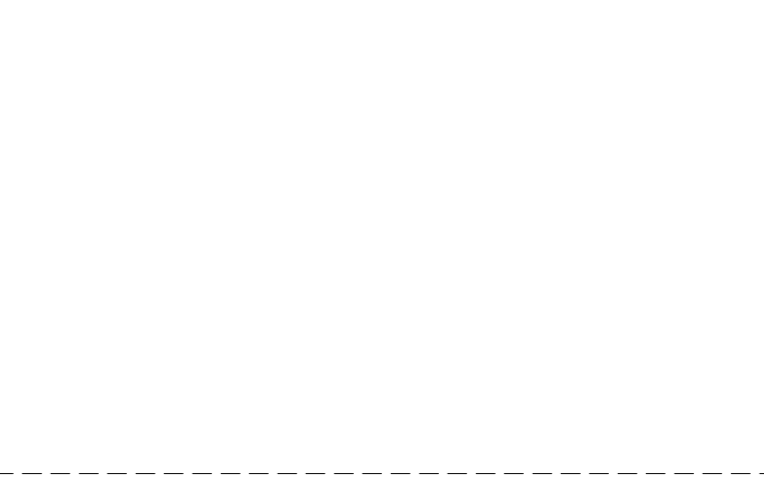
ZI Спец. комплектуючі
YI
600083 бі -> 100083, 100084, 100087
YI 409083

vario-slide
Стулка



■ 100x85 (CL)
AI 620250
FI 209084, 209085
J 642261, 642262, 646265
SI 200082, 200083
ZI 600096, 650947

Комплектуючі



AI Фальцевий вкладиш 3-25мм
■ 4
⌀ ≤ 73 1мм
620250 кр -> 100x85, 100x86
CI заглишки



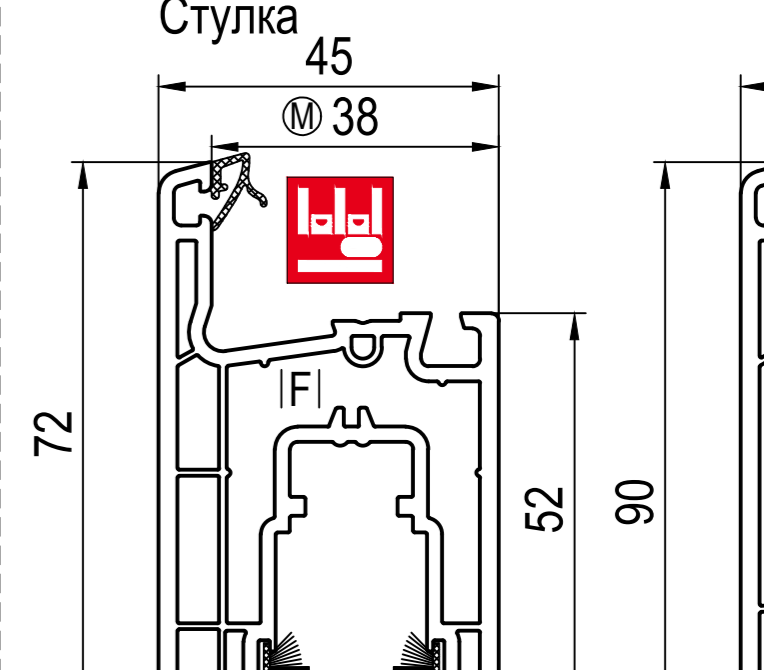
IFI Підсилювачі (...) = lx
31.5
31.5
(2.0) 209084 s=1.25
(3.0) 209085 s=2.0 -> 100x85
(3.0) 209086 s=1.25
(4.5) 209087 s=2.0 -> 100x86



JI вклеювання скла 24-25мм
H [мм]
3.5мм 640033 чо 3
642262 чо 640034 жо 4
-> 100x85, 100x86 -> 100x85, 100x86
> 45kg 642261 чо -> 100x85, 100x86
< 45kg 646265 сі -> 100x85, 100x86
KI водозливні ковпачки / трубки
600292 комплект ~ Ø5x30мм

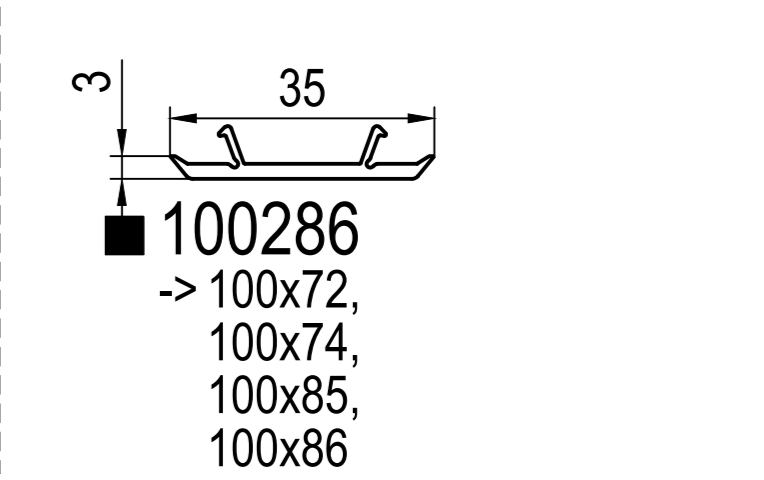
ZI Спец. комплектуючі
YI
200083 бі -> 100x85, 100x86
X 409084
YI 409083
200081 бі -> 100x86
SI 200080
X 409084
YI 409083
200080 бі -> 100x86
CI 600080
SI 200081
X 409084
YI 409083

vario-slide
Стулка



■ 100x86 (CL)
AI 620250
FI 209086, 209087
J 642261, 642262, 646265
SI 200080, 200081, 200082, 200083
ZI 600095, 600096, 650947, 650946

Додаткові профілі



■ 100286 -> 100x72, 100x74, 100x85, 100x86

XI Ущільнювачі
479025 чо 479015 чо 429330 чо 421250 ко
Стандартная 477015 па 420330 бе 423250 ох
459922 чо 459925 чо 459923 чо 409084 чо
- па 450925 па - па SI 200080, 200081, 200083
YI Щіткові ущільнювачі
459933 чо 459932 чо 409083 чо ... 200080, 200081, 200083, 200183, 200184
ZI Спец. комплектуючі
650947 -> 30 kg
659946 -> 60 kg
600095 -> 70 kg
600096 -> 100x72, 100x74, 100x85, 100x86



IFI Підсилювачі (...) = lx
36
36
(31.2) = lx (93.6) алюміній
CI

■ на стадії розробки (нове або змінне)
□ не ламінується
■ ламінується
-> для
(CL) Classic-line
(RL) Round-line
ко коричневий бі білий
ох охра че червоний
чо чорний че жовтий
па папірусний зе зелений
■ товщина склопакета див. вказівки
1) вибір
с
SI 257330 -> 100069, 100071, 100076, 100078, 100083, 100084, 100087, 100097, 100098, 100275

